



## A propos des avertissements

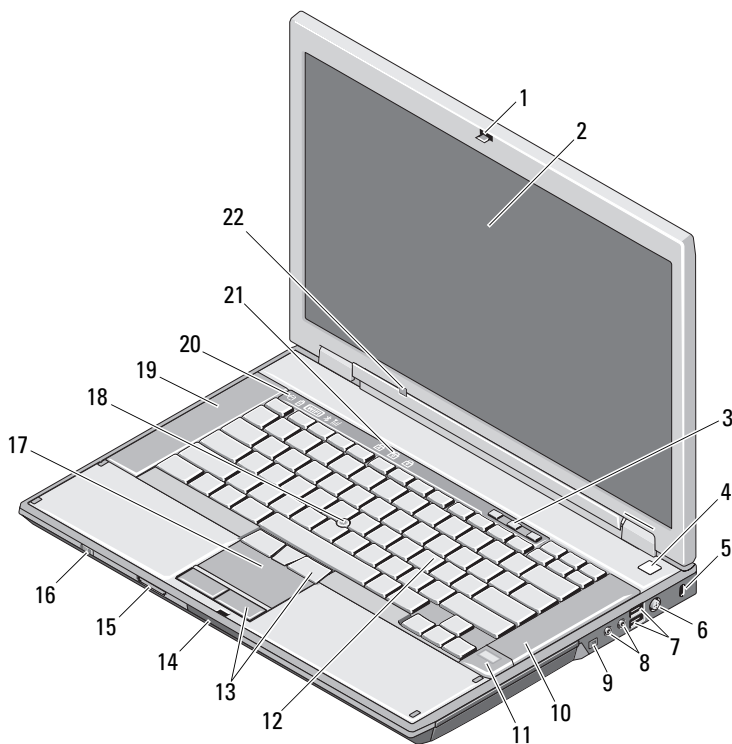
 **AVERTISSEMENT** : Un **AVERTISSEMENT** indique un risque de dommage matériel, de blessure corporelle ou de mort.

# Dell™ Latitude™ E5400 et E5500

## Informations sur l'installation et les fonctionnalités

E5400/E5500 avec vidéo UMA (Unified Memory Architecture)

Vue avant



Mars 2009

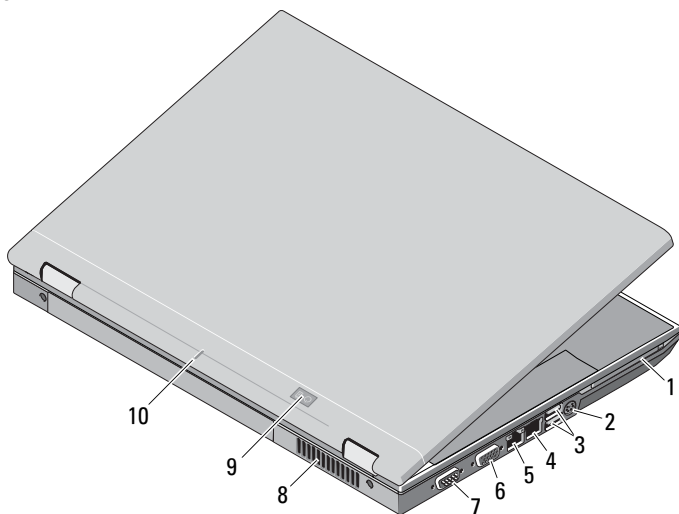


OP842CA02

Modèles : PP32LA  
et PP32LB

- |    |   |    |  |
|----|---|----|--|
| 1  | loquet de l'écran                                     | 2  | écran  |
| 3  | boutons de contrôle du volume                         | 4  | bouton d'alimentation  |
| 5  | fente pour câble de sécurité                          | 6  | connecteur d'adaptateur de CA                                      |
| 7  | connecteurs USB (2)                                   | 8  | connecteurs audio  |
| 9  | connecteur IEEE 1394 (l'emplacement dépend du modèle) | 10 | haut-parleur droit   |
| 11 | lecteur d'empreintes digitales (en option)            | 12 | clavier  |
| 13 | boutons de la tablette tactile                        | 14 | commutateur du loquet de fermeture de l'écran                      |
| 15 | lecteur de carte mémoire Secure Digital (SD)          | 16 | commutateur sans fil   |
| 17 | tablette tactile                                      | 18 | ergot de pointage (en option)                                      |
| 19 | haut-parleur gauche                                   | 20 | voyants d'état de l'appareil                                       |
| 21 | voyants d'état du clavier                             | 22 | capteur de lumière ambiante (E5400/E5500 avec vidéo UMA seulement) |

## Vue arrière



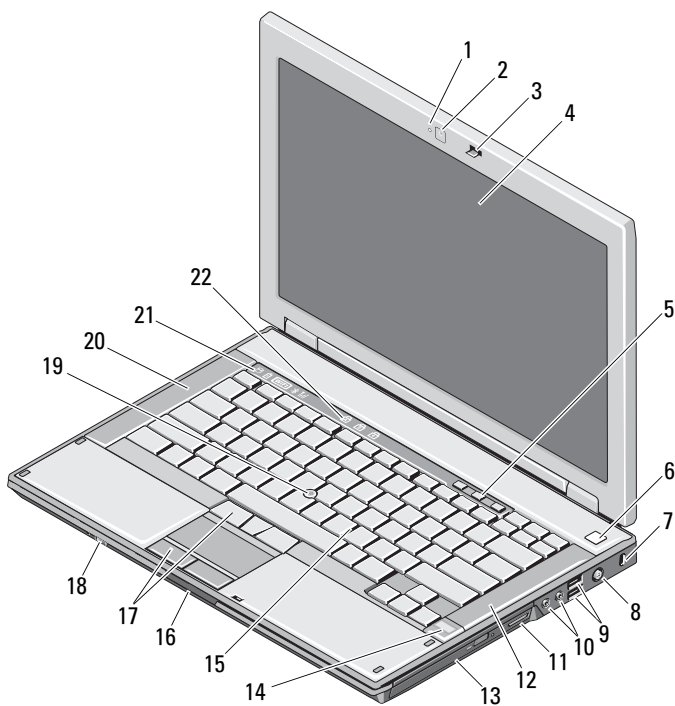
- |   |                                  |   |                                 |
|---|----------------------------------|---|---------------------------------|
| 1 | logement d'extension de carte PC | 2 | connecteur S-video (S/PDIF)     |
| 3 | connecteurs USB (2)              | 4 | connecteur de modem (en option) |
| 5 | connecteur réseau                | 6 | connecteur vidéo (VGA)          |

- |   |  |    |                                |
|---|--|----|--------------------------------|
| 7 | connecteur série (E5500 seulement)         | 8  | grille de refroidissement      |
| 9 | voyants d'alimentation/état de la batterie | 10 | repère d'alignement d'amarrage |

## E5400 avec vidéo séparée

**REMARQUE :** Le Latitude E5400 avec carte vidéo séparée n'a pas de capteur de lumière ambiante ALS (Ambient Light Sensor). Les touches «Fn + Flèche gauche» (combinaison d'activation du capteur de lumière ambiante ALS sur les ordinateurs qui en disposent) n'ont aucun effet sur le E5400 avec vidéo séparée.

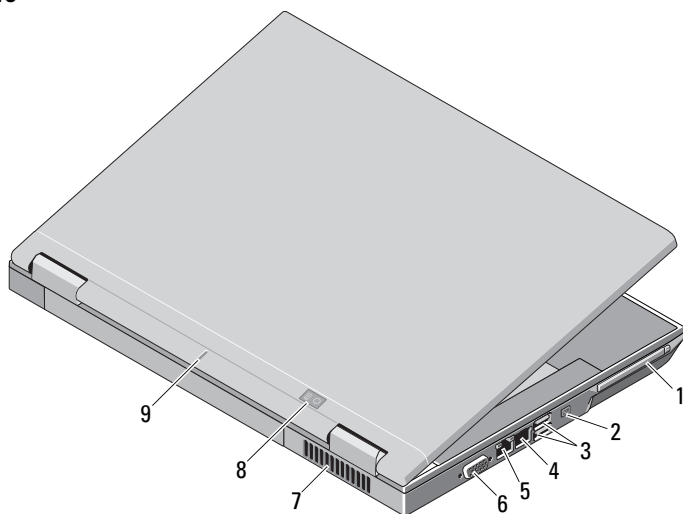
### Vue avant



- |   |                                 |    |                               |
|---|---------------------------------|----|-------------------------------|
| 1 | voyant de la caméra (en option) | 2  | caméra (en option)            |
| 3 | loquet de l'écran               | 4  | écran                         |
| 5 | boutons de contrôle du volume   | 6  | bouton d'alimentation         |
| 7 | fente pour câble de sécurité    | 8  | connecteur d'adaptateur de CA |
| 9 | connecteurs USB (2)             | 10 | connecteurs audio             |

- |    |                                |    |   |
|----|--------------------------------|----|---|
| 11 | lecteur de carte 3 en 1        | 12 | haut-parleur droit                            |
| 13 | lecteur optique                | 14 | lecteur d'empreintes digitales (en option)    |
| 15 | clavier                        | 16 | commutateur du loquet de fermeture de l'écran |
| 17 | boutons de la tablette tactile | 18 | commutateur sans fil                          |
| 19 | ergot de pointage (en option)  | 20 | haut-parleur gauche                           |
| 21 | voyants d'état de l'appareil   | 22 | voyants d'état du clavier                     |

## Vue arrière



- |   |                                  |   |  |
|---|----------------------------------|---|--|
| 1 | logement d'extension de carte PC | 2 | connecteur IEEE 1394                       |
| 3 | connecteurs USB (2)              | 4 | connecteur de modem (en option)            |
| 5 | connecteur réseau                | 6 | connecteur vidéo (VGA)                     |
| 7 | grille de refroidissement        | 8 | voyants d'alimentation/état de la batterie |
| 9 | repère d'alignement d'amarrage   |   |  |

## Configuration rapide



**AVERTISSEMENT :** Avant de commencer toute procédure de cette section, lisez les informations de sécurité fournies avec votre ordinateur. Pour plus d'informations sur les meilleures pratiques, voir le site [www.dell.com/regulatory\\_compliance](http://www.dell.com/regulatory_compliance).



**AVERTISSEMENT :** L'adaptateur de CA fonctionne avec les tensions secteur disponibles dans le monde entier. Cependant, les connecteurs et les barrettes d'alimentation varient selon les pays. L'utilisation d'un câble non compatible ou le branchement incorrect du câble sur la barrette d'alimentation ou la prise secteur peut provoquer un incendie ou endommager l'équipement.

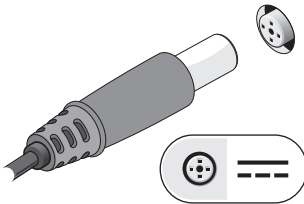


**PRÉCAUTION :** Lorsque vous déconnectez l'adaptateur de CA de l'ordinateur, saisissez le connecteur, par le câble lui-même, et tirez dessus fermement mais sans forcer, afin d'éviter d'endommager le câble. Pour enrouler le câble de l'adaptateur de CA, vérifiez que vous suivez l'angle du connecteur de l'adaptateur pour éviter d'endommager le câble.

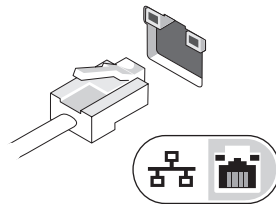


**REMARQUE :** Il se peut que certains périphériques ne soient pas inclus si vous ne les avez pas commandés.

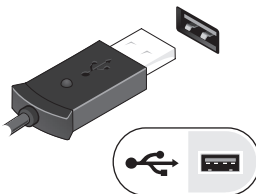
1 Branchez le connecteur de l'adaptateur de CA à l'ordinateur et à la prise secteur.



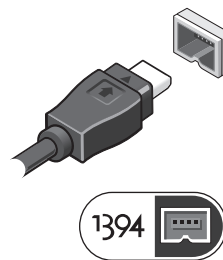
2 Branchez le câble réseau (facultatif).



3 Connectez les périphériques USB, tels qu'une souris ou un clavier.



4 Branchez les périphériques IEEE 1394, tels qu'un lecteur de DVD (en option).



5 Ouvrez l'écran et appuyez sur le bouton d'alimentation pour allumer l'ordinateur.



**REMARQUE :** Il est recommandé d'allumer l'ordinateur, puis de l'arrêter au moins une fois avant d'installer des cartes ou de connecter l'ordinateur à une station d'accueil ou à un autre périphérique externe, tel qu'une imprimante.

## Caractéristiques

**REMARQUE :** Les offres peuvent varier d'une région à l'autre. Les caractéristiques suivantes de l'ordinateur se limitent à celles qu'impose la législation. Pour plus d'informations concernant la configuration de votre ordinateur, cliquez sur le bouton **Démarrer** → **Aide et support** et sélectionnez l'option permettant d'afficher des informations relatives à votre ordinateur.

---

### Informations système

---

Jeu de puces

E5400/E5500 avec vidéo UMA

Jeu de puces Mobile Intel® GE45 Express

E5400 avec vidéo séparée

Jeu de puces Mobile Intel PM45 Express

---

### Processeur

---

Processeur

Processeur Intel Core™ 2 Duo ; Intel Celeron® (Socket P)

---

### Vidéo

---

Type de vidéo :

E5400

Vidéo UMA ou vidéo séparée

E5500

Vidéo UMA seulement

Bus de données

E5400/E5500 (avec vidéo UMA) Vidéo intégrée

E5400 (avec vidéo séparée)

Graphique PCI-Express

---

**Vidéo (suite)**

---

## Contrôleur vidéo

E5400/E5500 (avec vidéo UMA) Intel GE45 ; Intel 4500MHD

E5400 (avec vidéo séparée) NVIDIA® NB9M

## Mémoire vidéo :

vidéo intégrée partagée jusqu'à 1024 Mo

carte vidéo séparée jusqu'à 512 Mo (256 Mo sur la carte, jusqu'à 256 Mo de mémoire système partagée)

---

**Mémoire**

---

Module de mémoire connecteur deux logements DIMM

Capacité de module de mémoire 512 Mo, 1 Go, 2 Go ou 4 Go

**REMARQUE : Seul le modèle E5400 avec vidéo séparée peut recevoir un seul module de 4 Go**

Type de mémoire SDRAM DDR II 667 MHz et 800 MHz

Mémoire minimale 512 Mo

Mémoire maximale 4 Go (E5400/E5500 avec vidéo UMA)  
8 Go (E5400 avec vidéo UMA)

---

**Batterie**

---

Type «Smart» au lithium ion à 9 éléments (85 Wh)  
«Smart» au lithium ion à 6 éléments (56 Wh/48 Wh)  
«Smart» au lithium ion à 4 éléments (37 Wh) — E5400/E5500 (avec vidéo UMA)

## Dimensions :

## Profondeur

4 ou 6 éléments 54 mm (2,13 po)

9 éléments 76 mm (2,99 po)

## Hauteur

4 ou 6 éléments 19,8 mm (0,78 po)

9 éléments 21,1 mm (0,83 po)

## Largeur

4 ou 6 éléments 206 mm (8,11 po)

9 éléments 224 mm (8,82 po)

---

**Batterie (suite)**

---

Poids	
4 éléments	252 g (0,56 lb)
6 éléments	326 g (0,72 lb)
9 éléments	487 g (1,07 lb)
Tension :	
4 éléments	14,8 VCC
6 ou 9 éléments	11,1/10,8 VCC
Plage de températures :	
Fonctionnement	0° à 35 °C (32° à 95 °F)
Stockage	-40° à 65 °C (-40° à 149 °F)
Pile bouton	Pile bouton au lithium CR2032

---

**Adaptateur de CA**

---

Type	65 W (série D) ; 65 W Auto/avion (en option) ; 90 W (série E) ; 90 W (série D)			
Tension d'entrée	100–240 VCA			
Courant d'entrée (maximal)	1,5 A			
Fréquence d'entrée	50–60 Hz			
Puissance de sortie	65 W et 90 W			
Courant de sortie :				
Auto/avion 65 W	3,34 A en continu (4,34 A maximum à impulsion 4 secondes)			
90 W (série E/série D)	4,62 A en continu (5,62 A maximum à impulsion 4 secondes)			
Tension de sortie nominale	19,5 VCC			
Dimensions :	<b>65 W (série D)</b>	<b>Auto/avion 65 W</b>	<b>90 W (série E)</b>	<b>90 W (série D)</b>
Hauteur	27,8–28,6 mm (1,10–1,13 po)	15 mm (0,59 po)	16 mm (0,63 po)	34,2 mm (1,35 po)
Largeur	57,9 mm (2,28 po)	66 mm (2,60 po)	70 mm (2,76 po)	60,87 mm (2,40 po)
Profondeur	137,2 mm (5,40 po)	127 mm (5,00 po)	147 mm (5,79 po)	153,45 mm (6,04 po)



---

**Adaptateur de CA (suite)**

---

Plage de températures :

Fonctionnement	0° à 40 °C (32° à 104 °F)
Stockage	-40° à 70 °C (-40° à 158 °F)

---

**Caractéristiques physiques**

---

Dimensions :	E5400	E5500
Hauteur	338 mm (13,31 po)	355 mm (13,98 po)
Largeur	244 mm (9,61 po)	260 mm (10,24 po)
Profondeur	37,0 mm (1,46 po)	37,5 mm (1,48 po)
Poids (avec lecteur de DVD) :		
Batterie 4 éléments	2,46 kg (5,42 lb) — avec vidéo UMA	2,81 kg (6,20 lb)
Batterie 6 éléments	2,59 kg (5,71 lb) — avec vidéo UMA 2,54 kg (5,60 lb) — avec vidéo séparée	2,91 kg (6,42 lb)
Batterie 9 éléments	2,75 kg (6,06 lb) — avec vidéo UMA 2,70 kg (5,95 lb) — avec vidéo séparée	3,07 kg (6,77 lb)

---

**Environnement**

---

Plage de températures :

Fonctionnement	0° à 35 °C (32° à 95 °F)
Stockage	-40° à 65 °C (-40° à 149 °F)

Humidité relative (maximale) :

Fonctionnement	De 10 % à 90 % (sans condensation)
Stockage	De 5 % à 95 % (sans condensation)

## Recherche d'informations et de ressources supplémentaires

---

### Si vous voulez :

trouver les informations sur les pratiques sûres pour votre ordinateur, consulter les informations de garanties, conditions générales (Etats-Unis seulement), instructions de sécurité, informations réglementaires, informations d'ergonomie et le contrat de licence d'utilisateur final.

### Voir :

les documents réglementaires et de sécurité livrés avec votre ordinateur, et la page de conformité réglementaire à l'adresse [www.dell.com/regulatory\\_compliance](http://www.dell.com/regulatory_compliance).

---

---

**Les informations de ce document sont sujettes à modification sans préavis.**

**© 2008–2009 Dell Inc. Tous droits réservés. Imprimé aux U.S.A.**

La reproduction de ce document de quelque manière que ce soit sans l'autorisation écrite de Dell Inc. est strictement interdite.

Marques utilisées dans ce document : *Dell*, le logo *DELL* et *Latitude* sont des marques de Dell Inc. ; *Intel* et *Celeron* sont des marques déposées et *Core* est une marque de Intel Corporation aux Etats-Unis et dans d'autres pays ; *NVIDIA* est une marque déposée de NVIDIA Corporation aux Etats-Unis et dans d'autres pays.

Les autres marques et noms de produits pouvant être utilisés dans ce document sont reconnus comme appartenant à leurs propriétaires respectifs. Dell Inc. rejette tout intérêt dans l'utilisation des marques déposées et des noms de marques ne lui appartenant pas.